

ООО «ЛИТЕЙНЫЕ ДЕТАЛИ»

rublitkom.com



Каталог 2024



ПЕЧИ-КАМИНЫ
ТОПКИ БАННЫЕ
КОМПЛЕКТУЮЩИЕ

ВЫБИРАЙТЕ ПЕЧЬ ПРАВИЛЬНО:

1. Внимательно смотрите, на какой объем помещения рассчитана мощность конкретной модели печи.
2. Обратите внимание на расположение печи и особенности конструкции помещения.
3. Внешний вид изделия, какие дверки используются в моделях (если хотите любоваться огнем - выбирайте дверку со стеклом).
4. Эксплуатационные качества печей зависят от толщины металла. В среднем толщина стенок 8-12 мм. Чем толще стенки, тем дольше они будут служить и сохранять тепло.

Помните! Чугунные печи из высококачественного чугуна зачастую дороже стальных печей. Это связано с более сложной технологией производства и организацией литейного дела.

Чугун является безопасным для потребителя – не выделяет вредных веществ при нагревании во время эксплуатации.

Печи выпускаются в соответствии с ТР ТС 010/2011, ГОСТ Р 53321.

Материалы и комплектующие, применяемые для производства, имеют все необходимые документы от предприятий-поставщиков, подтверждающие соответствие их качества требованиям нормативной документации.

Используемые лакокрасочные материалы отвечают требованиям государственных стандартов и нормативных документов.

Печи относятся к категории объектов повышенной пожарной опасности!

Все работы должны выполняться согласно требованиям пожарной безопасности.

Запрещается устанавливать печь в помещении, не отвечающем требованиям пожарной безопасности СНиП 41-01-2023.

Содержание

Содержание.....	1
Печи чугунные (отопительные).....	2
Устройство отопительной печи	7
Банные печи.....	8
Сибирский пар-16 «Каменка».....	9
Сибирский пар-20 «Тайна».....	14
Сибирский пар-24 «Купава».....	26
Сибирский пар-32 «Барышня».....	32
Топки.....	37
Комплектующие для топок и печей.....	43



Печи чугунные

Отопление и приготовление еды перестало быть проблемой!

Предлагаем отопительно-варочные печи собственного производства.

Универсальность и практичность современных печей предоставляет возможность не просто отапливать помещения, но и улучшать интерьер.

Мы изготавливаем комбинированные печи для обогрева и приготовления пищи.

ОСОБЕННОСТИ И ПРЕИМУЩЕСТВА ЧУГУННЫХ ПЕЧЕЙ

- Широкий ассортимент способен удовлетворить любой вкус.
- Повышенная теплоемкость является важным достоинством. Материал долго держит тепло.
- Отличный дизайн. Чугунные печи с улучшенными внешними показателями, обеспеченными качественным современным литьём.
- Чугунные печи – отопительные приборы для дома. Поэтому размер их компактный и удобный для транспортировки, установки.
- Материал корпуса и стенок - серый чугун. Средняя толщина стенок 8-12 мм.
- Высокая прочность, надежность и долговечность при соблюдении правил эксплуатации.
- Совместимость с несколькими видами топлива – дрова, топливные пеллеты и брикеты.



Сибирячка®



рубцовское литье®

СИБИРСКИЙ
ЖАР





AFTER DAYS
THE TALE
THE PISTOL
MAX HENRY

Печи чугунные

Печи отопительные



ПМЧ-6С «Люция»

Габаритные размеры (ШхВхГ) -
345х692х494 мм

Максимальная мощность - **6** кВт

Объем отапливаемого помещения -
120 м³

Проём топочной дверки (ШхВ) -
200х190 мм

Диаметр дымохода - **115** мм

Вид топлива - **дрова**

Максимальная длина полена - **300** мм

Рекомендуемая загрузка дров - **3** кг

Вес - **81,3** кг



ПМЧ-7С* «Гелла»

Габаритные размеры (ШхВхГ) -
454х679х326 мм

Максимальная мощность - **6** кВт

Объем отапливаемого помещения -
120 м³

Проём топочной дверки (ШхВ) -
290х160 мм

Диаметр дымохода - **115** мм

Вид топлива - **дрова**

Максимальная длина полена - **300** мм

Рекомендуемая загрузка дров - **4** кг

Вес - **78,54** кг

*Внутри печи установлена защита стенок (боковых и задней).

Она позволяет защитить печь от перегрева и продлевает срок эксплуатации.

Печи чугунные

Печи отопительные



ПМЧ-7АС «Гелла»

Габаритные размеры (ШхВхГ) -
454х679х326 мм

Максимальная мощность - **6** кВт

Объем отапливаемого помещения -
120 м³

Проем топочной дверки (ШхВ) -
290х160 мм

Диаметр дымохода - **115** мм

Вид топлива - **дрова**

Максимальная длина полена - **300** мм

Рекомендуемая загрузка дров - **4** кг

Вес - **71,74** кг



ПМЧ-9АС* «Веста»

Габаритные размеры (ШхВхГ) -
765х761х516 мм

Максимальная мощность - **10** кВт

Объем отапливаемого помещения -
330 м³

Проем топочной дверки (ШхВ) -
370х218 мм

Диаметр дымохода - **150** мм

Вид топлива - **дрова**

Максимальная длина полена - **350** мм

Рекомендуемая загрузка дров - **4** кг

Вес - **179** кг

*Внутри печи установлена защита стенок (боковых и задней).

Она позволяет защитить печь от перегрева и продлевает срок эксплуатации.

Печи чугунные

Печи отопительно-варочные



ПМЧ-8С «Сияна»

Габаритные размеры (ШхВхГ)-
423x756x535 мм

Максимальная мощность - **8** кВт

Объем отапливаемого помещения -
180 м³

Проём топочной дверки (ШхВ)-
205x324 мм

Диаметр дымохода - **130** мм

Вид топлива - **дрова**

Максимальная длина полена - **400** мм

Рекомендуемая загрузка дров - **4** кг

Вес - **89,2** кг



ПМЧ-10С «Офелия»

Габаритные размеры (ШхВхГ)-
423x732x577 мм

Максимальная мощность - **8** кВт

Объем отапливаемого помещения -
180 м³

Проём топочной дверки (ШхВ) -
220x260 мм

Диаметр дымохода - **130** мм

Вид топлива - **дрова**

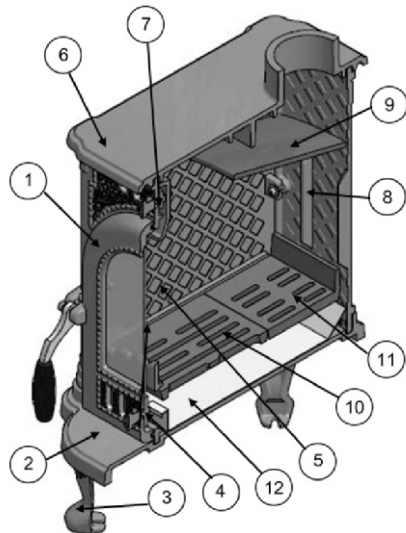
Максимальная длина полена - **400** мм

Рекомендуемая загрузка дров - **4** кг

Вес - **93,8** кг

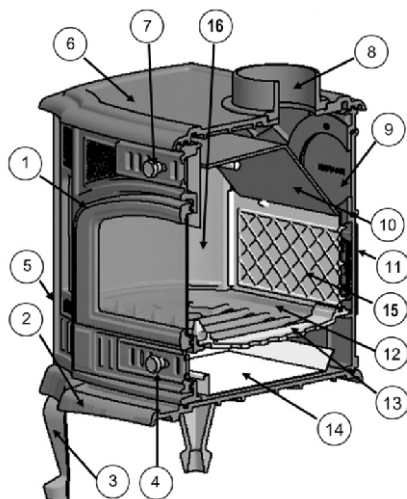
Печи чугунные

Устройство отопительной печи ПМЧ-6С



1. Стенка передняя с дверкой
2. Дно печи
3. Ножка
4. Шибер нижний с ручкой
5. Стенка боковая
6. Верх печи
7. Шибер верхний с ручкой
8. Стенка задняя печи
9. Рассекатель
10. Колосник передний
11. Колосник задний
12. Зольник

Устройство отопительной печи ПМЧ-9АС с защитой стенок



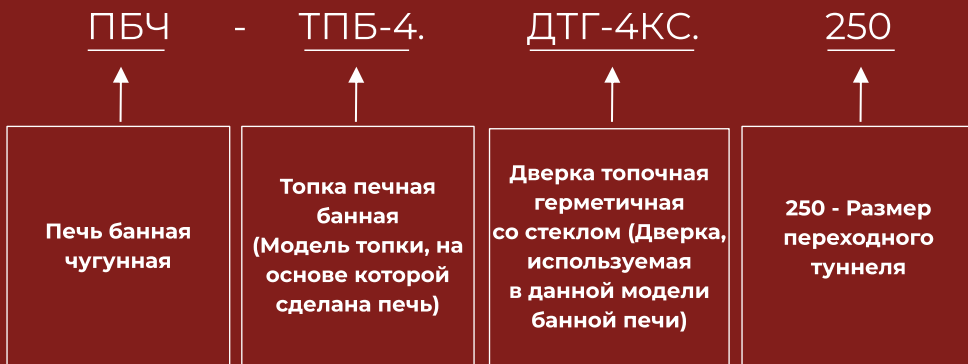
1. Стенка передняя с дверкой
2. Дно печи
3. Ножка
4. Шибер нижний с ручкой
5. Стенка боковая
6. Верх печи
7. Шибер верхний с ручкой
8. Патрубок
9. Заглушка
10. Рассекатель
11. Стенка задняя печи
12. Колосник левый
13. Колосник правый
14. Зольник
15. Защита задней стенки
16. Защита боковой стенки

Банные печи

Печи банные «Сибирский пар» предназначены для нагрева воздуха, получения влажного пара в русской бане или сухого пара в сауне (финской бане), а также для нагрева воды при установке дополнительного оборудования. Конструкция печей «Сибирский пар» рассчитаны на установку в парильном помещении с выходом топки в смежное помещение.

- Топки и дверки выполнены из чугуна.
- Ручки дверок оснащены специальной накладкой, защищающей её от перегрева и предотвращающей получение ожогов при эксплуатации.
- Крышки дверок выполнены с чугунными вставками или термостойким стеклом. При комплектации со стеклом можно контролировать процесс горения, не открывая дверку.
- Под топкой расположен зольник с выдвигаемым ящиком для быстрого и аккуратного удаления золы.
- Покрытие является безопасным для потребителя и не выделяет вредных веществ при эксплуатации.
- Декоративный кожух и туннель выполнены из стали.

Расшифровка печей



Сибирячка®



рубцовское литьё®

СИБИРСКИЙ
ЖАР

СИБИРСКИЙ
ПАР



Банные печи

Сибирский пар-16 «Каменка»



ПБЧ-ТПБ-4.ДТГ-4К.80

Габаритные размеры (ШхВхГ) - **411х645х575** мм

Максимальная мощность - **12** кВт

Объем парильного помещения -

12-18 м³

Оптимальный объем парильного помещения - **16** м³

Объем топки - **22** л

Диаметр дымохода - **115** мм

Вид топлива - **дрова**

На базе топки - **ТПБ-4**

Дверка - **ДТГ-4К «Карелия»**

Длина тоннеля - **80** мм

Вес - **71,20** кг



ПБЧ-ТПБ-4.ДТГ-4К.250

Габаритные размеры (ШхВхГ)- **411х645х745** мм

Максимальная мощность - **12** кВт

Объем парильного помещения -

12-18 м³

Оптимальный объем парильного помещения - **16** м³

Объем топки - **22** л

Диаметр дымохода - **115** мм

Вид топлива - **дрова**

На базе топки - **ТПБ-4**

Дверка - **ДТГ-4К «Карелия»**

Длина тоннеля - **250** мм

Вес - **75,00** кг

Банные печи

Сибирский пар-16 «Каменка»



ПБЧ-ТПБ-4.ДТГ-4КС.80

Габаритные размеры (ШхВхГ) - **411х645х575** мм

Максимальная мощность - **12** кВт

Объем парильного помещения -

12-18 м³

Оптимальный объем парильного помещения - **16** м³

Объем топки - **22** л

Диаметр дымохода - **115** мм

Вид топлива - **дрова**

На базе топки - **ТПБ-4**

Дверка - **ДТГ-4КС «Карелия»**

Длина тоннеля - **80** мм

Вес - **67,40** кг



ПБЧ-ТПБ-4.ДТГ-4КС.250

Габаритные размеры (ШхВхГ) - **411х645х745** мм

Максимальная мощность - **12** кВт

Объем парильного помещения -

12-18 м³

Оптимальный объем парильного помещения - **16** м³

Объем топки - **22** л

Диаметр дымохода - **115** мм

Вид топлива - **дрова**

На базе топки - **ТПБ-4**

Дверка - **ДТГ-4КС «Карелия»**

Длина тоннеля - **250** мм

Вес - **71,70** кг

Сибирский пар-16 «Каменка»



ПБЧ-ТПБ-4.ДТ-4С.80

Габаритные размеры (ШхВхГ) -
411х645х528 мм

Максимальная мощность - **12** кВт

Объём парильного помещения -

12-18 м³

Оптимальный объём парильного
помещения - **16** м³

Объём топки - **22** л

Диаметр дымохода - **115** мм

Вид топлива - **дрова**

На базе топки - **ТПБ-4**

Дверка - **ДТ-4С**

Длина тоннеля - **80** мм

Вес - **63,10** кг



ПБЧ-ТПБ-4.ДТ-4С.250

Габаритные размеры (ШхВхГ) -
411х645х698 мм

Максимальная мощность - **12** кВт

Объём парильного помещения -

12-18 м³

Оптимальный объём парильного
помещения - **16** м³

Объём топки - **22** л

Диаметр дымохода - **115** мм

Вид топлива - **дрова**

На базе топки - **ТПБ-4**

Дверка - **ДТ-4С**

Длина тоннеля - **250** мм

Вес - **66,90** кг

Банные печи

Сибирский пар-16 «Каменка»



ПБЧ-ТПБ-4.ДТ-4.80

Габаритные размеры (ШхВхГ) -
411х645х528 мм

Максимальная мощность - **12** кВт

Объем парильного помещения -
12-18 м³

Оптимальный объем парильного
помещения - **16** м³

Объем топки - **22** л

Диаметр дымохода - **115** мм

Вид топлива - **дрова**

На базе топки - **ТПБ-4**

Дверка - **ДТ-4 «Любава»**

Длина тоннеля - **80** мм

Вес - **64,10** кг



ПБЧ-ТПБ-4.ДТ-4.250

Габаритные размеры (ШхВхГ) -
411х645х698 мм

Максимальная мощность - **12** кВт

Объем парильного помещения -
12-18 м³

Оптимальный объем парильного
помещения - **16** м³

Объем топки - **22** л

Диаметр дымохода - **115** мм

Вид топлива - **дрова**

На базе топки - **ТПБ-4**

Дверка - **ДТ-4 «Любава»**

Длина тоннеля - **250** мм

Вес - **67,90** кг



Банные печи

Сибирский пар-20 «Тайна»



ПБЧ-ТПБ-1/4.ДТГ-4К.80

Габаритные размеры (ШхВхГ) -

474х700х685 мм

Максимальная мощность - **17** кВт

Объем парильного помещения -

18-22 м³

Оптимальный объем парильного

помещения - **20** м³

Объем топки - **36** л

Диаметр дымохода - **115** мм

Вид топлива - **дрова**

На базе топки - **ТПБ-1/4**

Дверка - **ДТГ-4К «Карелия»**

Длина тоннеля - **80** мм

Вес - **100,20** кг



ПБЧ-ТПБ-1/4.ДТГ-4К.250

Габаритные размеры (ШхВхГ) -

474х700х855 мм

Максимальная мощность - **17** кВт

Объем парильного помещения -

18-22 м³

Оптимальный объем парильного

помещения - **20** м³

Объем топки - **36** л

Диаметр дымохода - **115** мм

Вид топлива - **дрова**

На базе топки - **ТПБ-1/4**

Дверка - **ДТГ-4К «Карелия»**

Длина тоннеля - **250** мм

Вес - **104,20** кг

Банные печи

Сибирский пар-20 «Тайна»



ПБЧ-ТПБ-1/4.ДТГ-4КС.80

Габаритные размеры (ШхВхГ) -

474х700х685 мм

Максимальная мощность - **17 кВт**

Объём парильного помещения -

18-22 м³

Оптимальный объём парильного

помещения - **20 м³**

Объём топки - **36 л**

Диаметр дымохода - **115 мм**

Вид топлива - **дрова**

На базе топки - **ТПБ-1/4**

Дверка - **ДТГ-4КС «Карелия»**

Длина тоннеля - **80 мм**

Вес - **98,70 кг**



ПБЧ-ТПБ-1/4.ДТГ-4КС.250

Габаритные размеры (ШхВхГ) -

474х700х855 мм

Максимальная мощность - **17 кВт**

Объём парильного помещения -

18-22 м³

Оптимальный объём парильного

помещения - **20 м³**

Объём топки - **36 л**

Диаметр дымохода - **115 мм**

Вид топлива - **дрова**

На базе топки - **ТПБ-1/4**

Дверка - **ДТГ-4КС «Карелия»**

Длина тоннеля - **250 мм**

Вес - **102,70 кг**

Банные печи

Сибирский пар-20 «Тайна»



ПБЧ-ТПБ-1/4.ДТГ-5К.80

Габаритные размеры (ШхВхГ) -
474х700х685 мм

Максимальная мощность - **17** кВт

Объем парильного помещения -

18-22 м³

Оптимальный объем парильного
помещения - **20** м³

Объем топки - **36** л

Диаметр дымохода - **115** мм

Вид топлива - **дрова**

На базе топки - **ТПБ-1/4**

Дверка - **ДТГ-5К «Карелия«Куппари»**

Длина тоннеля - **80** мм

Вес - **101,60** кг



ПБЧ-ТПБ-1/4.ДТГ-5К.250

Габаритные размеры (ШхВхГ) -
474х700х855 мм

Максимальная мощность - **17** кВт

Объем парильного помещения -

18-22 м³

Оптимальный объем парильного
помещения - **20** м³

Объем топки - **36** л

Диаметр дымохода - **115** мм

Вид топлива - **дрова**

На базе топки - **ТПБ-1/4**

Дверка - **ДТГ-5К «Карелия«Куппари»**

Длина тоннеля - **250** мм

Вес - **105,60** кг

Банные печи

Сибирский пар-20 «Тайна»



ПБЧ-ТПБ-1/4.ДТГ-5КС.80

Габаритные размеры (ШхВхГ) -

474х700х685 мм

Максимальная мощность - **17** кВт

Объем парильного помещения -

18-22 м³

Оптимальный объем парильного

помещения - **20** м³

Объем топки - **36** л

Диаметр дымохода - **115** мм

Вид топлива - **дрова**

На базе топки - **ТПБ-1/4**

Дверка - **ДТГ-5КС «Карелия»**

Длина тоннеля - **80** мм

Вес - **99,60** кг



ПБЧ-ТПБ-1/4.ДТГ-5КС.250

Габаритные размеры (ШхВхГ) -

474х700х855 мм

Максимальная мощность - **17** кВт

Объем парильного помещения -

18-22 м³

Оптимальный объем парильного

помещения - **20** м³

Объем топки - **36** л

Диаметр дымохода - **115** мм

Вид топлива - **дрова**

На базе топки - **ТПБ-1/4**

Дверка - **ДТГ-5КС «Карелия»**

Длина тоннеля - **250** мм

Вес - **103,60** кг

Банные печи

Сибирский пар-20 «Тайна»



ПБЧ-ТПБ-1/4.ДТ-4С.80

Габаритные размеры (ШхВхГ) -

474х700х633 мм

Максимальная мощность - **17** кВт

Объем парильного помещения -

18-22 м³

Оптимальный объем парильного

помещения - **20** м³

Объем топки - **36** л

Диаметр дымохода - **115** мм

Вид топлива - **дрова**

На базе топки - **ТПБ-1/4**

Дверка - **ДТ-4С**

Длина тоннеля - **80** мм

Вес - **94,40** кг



ПБЧ-ТПБ-1/4.ДТ-4С.250

Габаритные размеры (ШхВхГ) -

474х700х803 мм

Максимальная мощность - **17** кВт

Объем парильного помещения -

18-22 м³

Оптимальный объем парильного

помещения - **20** м³

Объем топки - **36** л

Диаметр дымохода - **115** мм

Вид топлива - **дрова**

На базе топки - **ТПБ-1/4**

Дверка - **ДТ-4С**

Длина тоннеля - **250** мм

Вес - **98,40** кг

Банные печи

Сибирский пар-20 «Тайна»



ПБЧ-ТПБ-1/4.ДТ-4.80

Габаритные размеры (ШхВхГ) -
474х700х633 мм

Максимальная мощность - **17** кВт

Объем парильного помещения -

18-22 м³

Оптимальный объем парильного
помещения - **20** м³

Объем топки - **36** л

Диаметр дымохода - **115** мм

Вид топлива - **дрова**

На базе топки - **ТПБ-1/4**

Дверка - **ДТ-4 «Любава»**

Длина тоннеля - **80** мм

Вес - **95,40** кг



ПБЧ-ТПБ-1/4.ДТ-4.250

Габаритные размеры (ШхВхГ) -
474х700х803 мм

Максимальная мощность - **17** кВт

Объем парильного помещения -

18-22 м³

Оптимальный объем парильного
помещения - **20** м³

Объем топки - **36** л

Диаметр дымохода - **115** мм

Вид топлива - **дрова**

На базе топки - **ТПБ-1/4**

Дверка - **ДТ-4 «Любава»**

Длина тоннеля - **250** мм

Вес - **99,40** кг

Банные печи

Сибирский пар-20 «Тайна»



ПБЧ-ТПБ-1/4.ДКГ-2.80

Габаритные размеры (ШхВхГ) -

474х700х685 мм

Максимальная мощность - **17** кВт

Объём парильного помещения -

18-22 м³

Оптимальный объём парильного

помещения - **20** м³

Объём топки - **36** л

Диаметр дымохода - **115** мм

Вид топлива - **дрова**

На базе топки - **ТПБ-1/4**

Дверка - **ДКГ-2 «Любава»**

Длина тоннеля - **80** мм

Вес - **104,10** кг



ПБЧ-ТПБ-1/4.ДКГ-2.250

Габаритные размеры (ШхВхГ) -

474х700х855 мм

Максимальная мощность - **17** кВт

Объём парильного помещения -

18-22 м³

Оптимальный объём парильного

помещения - **20** м³

Объём топки - **36** л

Диаметр дымохода - **115** мм

Вид топлива - **дрова**

На базе топки - **ТПБ-1/4**

Дверка - **ДКГ-2 «Любава»**

Длина тоннеля - **250** мм

Вес - **108,10** кг

Банные печи

Сибирский пар-20 «Тайна»



ПБЧ-ТПБ-1/4.ДКГ-2С.80

Габаритные размеры (ШхВхГ) -

474х700х685 мм

Максимальная мощность - **17** кВт

Объем парильного помещения -

18-22 м³

Оптимальный объем парильного

помещения - **20** м³

Объем топки - **36** л

Диаметр дымохода - **115** мм

Вид топлива - **дрова**

На базе топки - **ТПБ-1/4**

Дверка - **ДКГ-2С**

Длина тоннеля - **80** мм

Вес - **100,20** кг



ПБЧ-ТПБ-1/4.ДКГ-2С.250

Габаритные размеры (ШхВхГ) -

474х700х855 мм

Максимальная мощность - **17** кВт

Объем парильного помещения -

18-22 м³

Оптимальный объем парильного

помещения - **20** м³

Объем топки - **36** л

Диаметр дымохода - **115** мм

Вид топлива - **дрова**

На базе топки - **ТПБ-1/4**

Дверка - **ДКГ-2С**

Длина тоннеля - **250** мм

Вес - **106,00** кг

Банные печи

Сибирский пар-20 «Тайна»



ПБЧ-ТПБ-1/4.ДТГ-8А.80

Габаритные размеры (ШхВхГ) -

474х700х684 мм

Максимальная мощность - **17** кВт

Объем парильного помещения -

18-22 м³

Оптимальный объем парильного

помещения - **20** м³

Объем топки - **36** л

Диаметр дымохода - **115** мм

Вид топлива - **дрова**

На базе топки - **ТПБ-1/4**

Дверка - **ДТГ-8А «Онего»**

Длина тоннеля - **80** мм

Вес - **104,10** кг



ПБЧ-ТПБ-1/4.ДТГ-8А.250

Габаритные размеры (ШхВхГ) -

474х700х854 мм

Максимальная мощность - **17** кВт

Объем парильного помещения -

18-22 м³

Оптимальный объем парильного

помещения - **20** м³

Объем топки - **36** л

Диаметр дымохода - **115** мм

Вид топлива - **дрова**

На базе топки - **ТПБ-1/4**

Дверка - **ДТГ-8А «Онего»**

Длина тоннеля - **250** мм

Вес - **108,10** кг

Банные печи

Сибирский пар-20 «Тайна»



ПБЧ-ТПБ-1/4.ДТГ-8АС.80

Габаритные размеры (ШхВхГ) -
474х700х684 мм

Максимальная мощность - **17** кВт

Объем парильного помещения -

18-22 м³

Оптимальный объем парильного
помещения - **20** м³

Объем топки - **36** л

Диаметр дымохода - **115** мм

Вид топлива - **дрова**

На базе топки - **ТПБ-1/4**

Дверка - **ДТГ-8АС «Онего»**

Длина тоннеля - **80** мм

Вес - **101,60** кг



ПБЧ-ТПБ-1/4.ДТГ-8АС.250

Габаритные размеры (ШхВхГ) -
474х700х854 мм

Максимальная мощность - **17** кВт

Объем парильного помещения -

18-22 м³

Оптимальный объем парильного
помещения - **20** м³

Объем топки - **36** л

Диаметр дымохода - **115** мм

Вид топлива - **дрова**

На базе топки - **ТПБ-1/4**

Дверка - **ДТГ-8АС «Онего»**

Длина тоннеля - **250** мм

Вес - **105,60** кг

Банные печи

Сибирский пар-20 «Тайна»



ПБЧ-ТПБ-1/4.ДТГ-8ВС.80

Габаритные размеры (ШхВхГ) -

474х700х684 мм

Максимальная мощность - **17** кВт

Объём парильного помещения -

18-22 м³

Оптимальный объём парильного

помещения - **20** м³

Объём топки - **36** л

Диаметр дымохода - **115** мм

Вид топлива - **дрова**

На базе топки - **ТПБ-1/4**

Дверка - **ДТГ-8ВС «Онего-2»**

Длина тоннеля - **80** мм

Вес - **101,10** кг



ПБЧ-ТПБ-1/4.ДТГ-8ВС.250

Габаритные размеры (ШхВхГ) -

474х700х854 мм

Максимальная мощность - **17** кВт

Объём парильного помещения -

18-22 м³

Оптимальный объём парильного

помещения - **20** м³

Объём топки - **36** л

Диаметр дымохода - **115** мм

Вид топлива - **дрова**

На базе топки - **ТПБ-1/4**

Дверка - **ДТГ-8ВС «Онего-2»**

Длина тоннеля - **250** мм

Вес - **105,10** кг



Банные печи

Сибирский пар-24 «Купава»



ПБЧ-ТПБ-1.ДТГ-4К.250

Габаритные размеры (ШхВхГ) -

474x790x855 мм

Максимальная мощность - **18 кВт**

Объем парильного помещения -

22-28 м³

Оптимальный объем парильного

помещения - **24 м³**

Объем топки - **36 л**

Диаметр дымохода - **115 мм**

Вид топлива - **дрова**

На базе топки - **ТПБ-1**

Дверка - **ДТГ-4К «Карелия»**

Длина тоннеля - **250 мм**

Вес - **118,00 кг**



ПБЧ-ТПБ-1.ДТГ-4КС.250

Габаритные размеры (ШхВхГ) -

474x790x855 мм

Максимальная мощность - **18 кВт**

Объем парильного помещения -

22-28 м³

Оптимальный объем парильного

помещения - **24 м³**

Объем топки - **36 л**

Диаметр дымохода - **115 мм**

Вид топлива - **дрова**

На базе топки - **ТПБ-1**

Дверка - **ДТГ-4КС «Карелия»**

Длина тоннеля - **250 мм**

Вес - **116,50 кг**

Банные печи

Сибирский пар-24 «Купава»



ПБЧ-ТПБ-1.ДТГ-5К.250

Габаритные размеры (ШхВхГ) -
474x790x855 мм

Максимальная мощность - **18** кВт

Объем парильного помещения -

22-28 м³

Оптимальный объем парильного
помещения - **24** м³

Объем топки - **36** л

Диаметр дымохода - **115** мм

Вид топлива - **дрова**

На базе топки - **ТПБ-1**

Дверка - **ДТГ-5К «Карелия«Куппари»**

Длина тоннеля - **250** мм

Вес - **119,50** кг



ПБЧ-ТПБ-1.ДТГ-5КС.250

Габаритные размеры (ШхВхГ) -
474x790x855 мм

Максимальная мощность - **18** кВт

Объем парильного помещения -

22-28 м³

Оптимальный объем парильного
помещения - **24** м³

Объем топки - **36** л

Диаметр дымохода - **115** мм

Вид топлива - **дрова**

На базе топки - **ТПБ-1**

Дверка - **ДТГ-5КС «Карелия»**

Длина тоннеля - **250** мм

Вес - **117,40** кг

Банные печи

Сибирский пар-24 «Купава»



ПБЧ-ТПБ-1.ДТГ-8А.250

Габаритные размеры (ШхВхГ) -
474х790х854 мм

Максимальная мощность - **18** кВт

Объем парильного помещения -

22-28 м³

Оптимальный объем парильного
помещения - **24** м³

Объем топки - **36** л

Диаметр дымохода - **115** мм

Вид топлива - **дрова**

На базе топки - **ТПБ-1**

Дверка - **ДТГ-8А «Онего»**

Длина тоннеля - **250** мм

Вес - **121,90** кг



ПБЧ-ТПБ-1.ДТГ-8ВС.250

Габаритные размеры (ШхВхГ) -
474х790х854 мм

Максимальная мощность - **18** кВт

Объем парильного помещения -

22-28 м³

Оптимальный объем парильного
помещения - **24** м³

Объем топки - **36** л

Диаметр дымохода - **115** мм

Вид топлива - **дрова**

На базе топки - **ТПБ-1**

Дверка - **ДТГ-8ВС «Онего»**

Длина тоннеля - **250** мм

Вес - **118,90** кг

Банные печи

Сибирский пар-24 «Купава»



ПБЧ-ТПБ-1.ДКГ-2.250

Габаритные размеры (ШхВхГ) -
474x790x847 мм

Максимальная мощность - **18** кВт

Объем парильного помещения -

22-28 м³

Оптимальный объем парильного
помещения - **24** м³

Объем топки - **36** л

Диаметр дымохода - **115** мм

Вид топлива - **дрова**

На базе топки - **ТПБ-1**

Дверка - **ДКГ-2 «Любава»**

Длина тоннеля - **250** мм

Вес - **121,90** кг



ПБЧ-ТПБ-1.ДКГ-2С.250

Габаритные размеры (ШхВхГ) -
474x790x847 мм

Максимальная мощность - **18** кВт

Объем парильного помещения -

22-28 м³

Оптимальный объем парильного
помещения - **24** м³

Объем топки - **36** л

Диаметр дымохода - **115** мм

Вид топлива - **дрова**

На базе топки - **ТПБ-1**

Дверка - **ДКГ-2С**

Длина тоннеля - **250** мм

Вес - **119,80** кг

Сибирский пар-24 «Купава»

ПБЧ-ТПБ-1.ДТГ-8АС.250



Габаритные размеры (ШхВхГ) -
474x790x854 мм

Максимальная мощность - **18** кВт

Объём парильного помещения -

22-28 м³

Оптимальный объём парильного
помещения - **24** м³

Объём топки - **36** л

Диаметр дымохода - **115** мм

Вид топлива - **дрова**

На базе топки - **ТПБ-1**

Дверка - **ДТГ-8АС «Онега-2»**

Длина тоннеля - **250** мм

Вес - **119,50** кг



Банные печи

Сибирский пар-32 «Барышня»



ПБЧ-ТПБ-2.ДТГ-8А.250

Габаритные размеры (ШхВхГ) - **710х848х980** мм
Максимальная мощность - **24** кВт
Объем парильного помещения - **28-35** м³
Оптимальный объем парильного помещения - **32** м³
Объем топки - **43** л
Диаметр дымохода - **115** мм
Вид топлива - **дрова**
На базе топки - **ТПБ-2**
Дверка - **ДТГ-8А «Онего»**
Длина тоннеля - **250** мм
Вес - **151,30** кг



ПБЧ-ТПБ-2.ДТГ-8АС.250

Габаритные размеры (ШхВхГ) - **710х848х980** мм
Максимальная мощность - **24** кВт
Объем парильного помещения - **28-35** м³
Оптимальный объем парильного помещения - **32** м³
Объем топки - **43** л
Диаметр дымохода - **115** мм
Вид топлива - **дрова**
На базе топки - **ТПБ-2**
Дверка - **ДТГ-8АС «Онего»**
Длина тоннеля - **250** мм
Вес - **148,80** кг

Банные печи

Сибирский пар-32 «Барышня»

ПБЧ-ТПБ-2.ДКГ-2.250



Габаритные размеры (ШхВхГ) - **710х848х970** мм
Максимальная мощность - **24** кВт
Объем парильного помещения - **28-35** м³
Оптимальный объем парильного помещения - **32** м³
Объем топки - **43** л
Диаметр дымохода - **115** мм
Вид топлива - **дрова**
На базе топки - **ТПБ-2**
Дверка - **ДКГ-2 «Любава»**
Длина тоннеля - **250** мм
Вес - **151,30** кг

ПБЧ-ТПБ-2.ДКГ-2С.250



Габаритные размеры (ШхВхГ) - **710х848х970** мм
Максимальная мощность - **24** кВт
Объем парильного помещения - **28-35** м³
Оптимальный объем парильного помещения - **32** м³
Объем топки - **43** л
Диаметр дымохода - **115** мм
Вид топлива - **дрова**
На базе топки - **ТПБ-2**
Дверка - **ДКГ-2С**
Длина тоннеля - **250** мм
Вес - **149,20** кг

Банные печи

Сибирский пар-32 «Барышня»



ПБЧ-ТПБ-2.ДКГ-7.250

Габаритные размеры (ШхВхГ) -

710x848x967 мм

Максимальная мощность - **24** кВт

Объем парильного помещения -

28-35 м³

Оптимальный объем парильного

помещения - **32** м³

Объем топки - **43** л

Диаметр дымохода - **115** мм

Вид топлива - **дрова**

На базе топки - **ТПБ-2**

Дверка - **ДКГ-7 «С лёгким паром»**

Длина тоннеля - **250** мм

Вес - **166,30** кг



ПБЧ-ТПБ-2.ДКГ-7С.250

Габаритные размеры (ШхВхГ) -

710x848x980 мм

Максимальная мощность - **24** кВт

Объем парильного помещения -

28-35 м³

Оптимальный объем парильного

помещения - **32** м³

Объем топки - **43** л

Диаметр дымохода - **115** мм

Вид топлива - **дрова**

На базе топки - **ТПБ-2**

Дверка - **ДКГ-7С**

Длина тоннеля - **250** мм

Вес - **161,90** кг

Сибирский пар-32 «Барышня»

ПБЧ-ТПБ-2.ДТГ-8ВС.250



Габаритные размеры (ШхВхГ) -

710x848x980 мм

Максимальная мощность - **24** кВт

Объем парильного помещения -

28-35 м³

Оптимальный объем парильного

помещения - **32** м³

Объем топки - **43** л

Диаметр дымохода - **115** мм

Вид топлива - **дрова**

На базе топки - **ТПБ-2**

Дверка - **ДТГ-8ВС «Онего-2»**

Длина тоннеля - **250** мм

Вес - **148,30** кг

Топки

Топка печи банной

Топка печи банной изготовлена из чугуна и предназначена для сборки банной печи и установки её в помещении бани, в целях создания необходимого температурного режима в парильных помещениях.

Чугун - один из самых распространённых материалов, из которого производят печи.

Бесспорные преимущества банных печей из чугуна:

- Высокая теплоёмкость и термостойкость.
- Печи не подвержены деформации корпуса.
- Длительный срок службы.

Важно эксплуатировать чугунную печь в умеренном режиме, без резких перепадов температур!

С полным ассортиментом нашей продукции вы можете ознакомиться на сайте rublitkom.com



Сибирячка®



рубцовское литьё®

СИБИРСКИЙ
ЖАР



СИБИРСКИЙ
ПАР

Топка печи банной

ТПБ-1



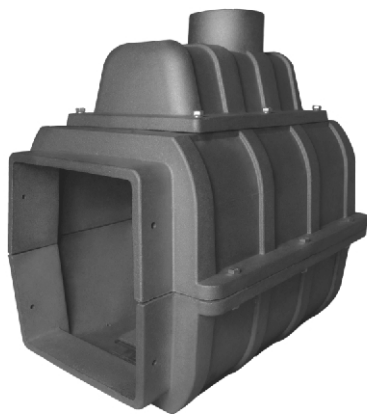
Габаритные размеры топки (ШхВхГ)
в сборе с куполом - **366x496x505** мм
Внутренние габаритные размеры топки -
290x316x400 мм
Толщина стенок топки, min/max - **11/16** мм
Мощность - **16** кВт
Объём топки - **36** л
Объём парилки, min/max - **8 м³/18 м³**
Диаметр дымохода - **115** мм
Посадочный размер под выносной
тоннель - **255x280** мм
Вес - **75,13** кг

ТПБ-1/4



Габаритные размеры топки (ШхВхГ)
в сборе с куполом - **366x406x505** мм
Внутренние габаритные размеры топки -
290x316x400 мм
Толщина стенок топки, min/max - **8/16** мм
Мощность - **16** кВт
Объём топки - **36** л
Объём парилки, min/max - **8 м³/18 м³**
Диаметр дымохода - **115** мм
Посадочный размер под выносной
тоннель - **255x280** мм
Вес - **64,36** кг

Топка печи банной



ТПБ-1А

Габаритные размеры топки (ШхВхГ)
в сборе с куполом - **366x496x505** мм
Внутренние габаритные размеры топки -
290x316x400 мм
Толщина стенок топки, min/max - **11/16** мм
Мощность - **16** кВт
Объём топки - **36** л
Объём парилки, min/max - **8 м³/18 м³**
Диаметр дымохода - **115** мм
Посадочный размер под выносной
тоннель - **255x280** мм
Вес - **74,4** кг

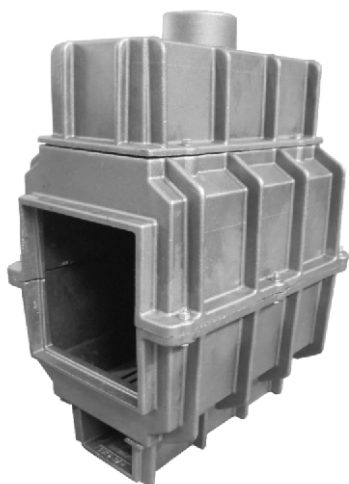


ТПБ-1В

Габаритные размеры топки (ШхВхГ)
в сборе с куполом - **360x495x502** мм
Внутренние габаритные размеры топки -
290x316x400 мм
Толщина стенок топки, min/max - **9,5/14** мм
Мощность - **16** кВт
Объём топки - **36** л
Объём парилки, min/max - **8 м³/18 м³**
Диаметр дымохода - **115** мм
Посадочный размер под выносной
тоннель - **255x280** мм
Вес - **66,5** кг

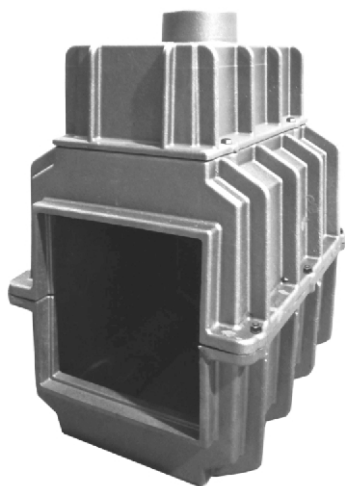
Топка печи банной

ТПБ-2



Габаритные размеры топки (ШхВхГ)
в сборе с куполом - **374x682x500** мм
Внутренние габаритные размеры топки -
294x388x430 мм
Толщина стенок топки, min/max - **10/12** мм
Мощность - **18** кВт
Объем топки - **43** л
Объем парилки, min/max - **12 м³/20 м³**
Диаметр дымохода - **115** мм
Посадочный размер под выносной
тоннель - **255x280** мм
Вес - **105,3** кг

ТПБ-2/2



Габаритные размеры топки (ШхВхГ)
в сборе с куполом - **374x590x500** мм
Внутренние габаритные размеры топки -
294x388x430 мм
Толщина стенок топки, min/max - **10/12** мм
Мощность - **18** кВт
Объем топки - **43** л
Объем парилки, min/max - **12 м³/20 м³**
Диаметр дымохода - **115** мм
Посадочный размер под выносной
тоннель - **230x240** мм
Вес - **94,2** кг

Топки

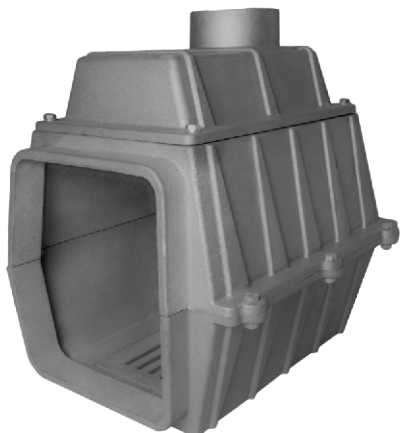
Топка печи банной

ТПБ-4



Габаритные размеры топки (ШхВхГ)
в сборе с куполом - **304x354x390** мм
Внутренние габаритные размеры топки -
236x256x312 мм
Толщина стенок топки, min/max - **8/10** мм
Мощность - **12** кВт
Объём топки - **22** л
Объём парилки, min/max - **6 м³/16 м³**
Диаметр дымохода - **115** мм
Посадочный размер под выносной
тоннель - **220x256** мм
Вес - **40,42** кг

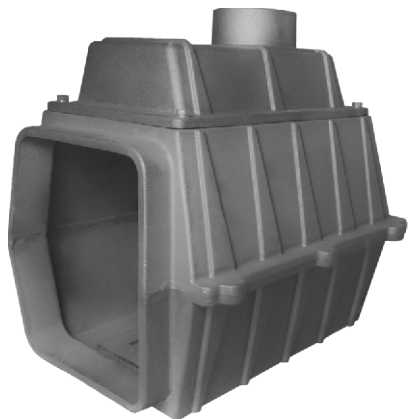
ТПБ-5



Габаритные размеры топки (ШхВхГ)
в сборе с куполом - **385x433x446** мм
Внутренние габаритные размеры топки -
295x290x365 мм
Толщина стенок топки, min/max - **7/12** мм
Мощность - **12** кВт
Объём топки - **31** л
Объём парилки, min/max - **6 м³/12 м³**
Диаметр дымохода - **115** мм
Посадочный размер под выносной
тоннель - **255x280** мм
Вес - **44,88** кг

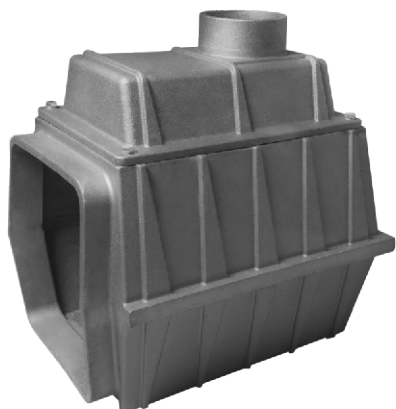
Топка печи банной

ТПБ-5А



Габаритные размеры топки (ШхВхГ)
в сборе с куполом - **385x446x433** мм
Внутренние габаритные размеры топки -
295x290x365 мм
Толщина стенок топки, min/max - **7/12** мм
Мощность - **12** кВт
Объём топки - **31** л
Объём парилки, min/max - **6 м³/12 м³**
Диаметр дымохода - **115** мм
Посадочный размер под выносной
тоннель - **255x280** мм
Вес - **44,91** кг

ТПБ-5Б



Габаритные размеры топки (ШхВхГ)
в сборе с куполом - **330x446x433** мм
Внутренние габаритные размеры топки -
295x290x365 мм
Толщина стенок топки, min/max - **7/12** мм
Мощность - **12** кВт
Объём топки - **31** л
Объём парилки, min/max - **6 м³/12 м³**
Диаметр дымохода - **115** мм
Посадочный размер под выносной
тоннель - **255x280** мм
Вес - **43,07** кг

Комплектующие для топок и печей

Чугун в бане экологичен и долговечен.
При правильной эксплуатации, его срок годности не ограничен.

Переходные патрубки

Преимущества чугунного переходного патрубка:

- не раскаляется докрасна
- высокая теплоёмкость
- увеличивает срок службы основной части дымоходной системы (чугун берет на себя самую высокую тепловую нагрузку)
- чугунный патрубок легко соединяется с нержавеющей элементами основной части дымохода

Чугунные камни

Чугунные камни имеют более высокую теплоотдачу, чем натуральные. Как следствие, парная интенсивнее прогревается, дольше отдает тепло.

Чугунные камни долговечны в использовании, не крошатся и не раскалываются.

Чугунные камни, изготовленные из чугуна марки ЧХ-16, наиболее практичны и удобны для применения в коммерческих банях.

Содержание хрома в них составляет - 16%.



Сибирячка®

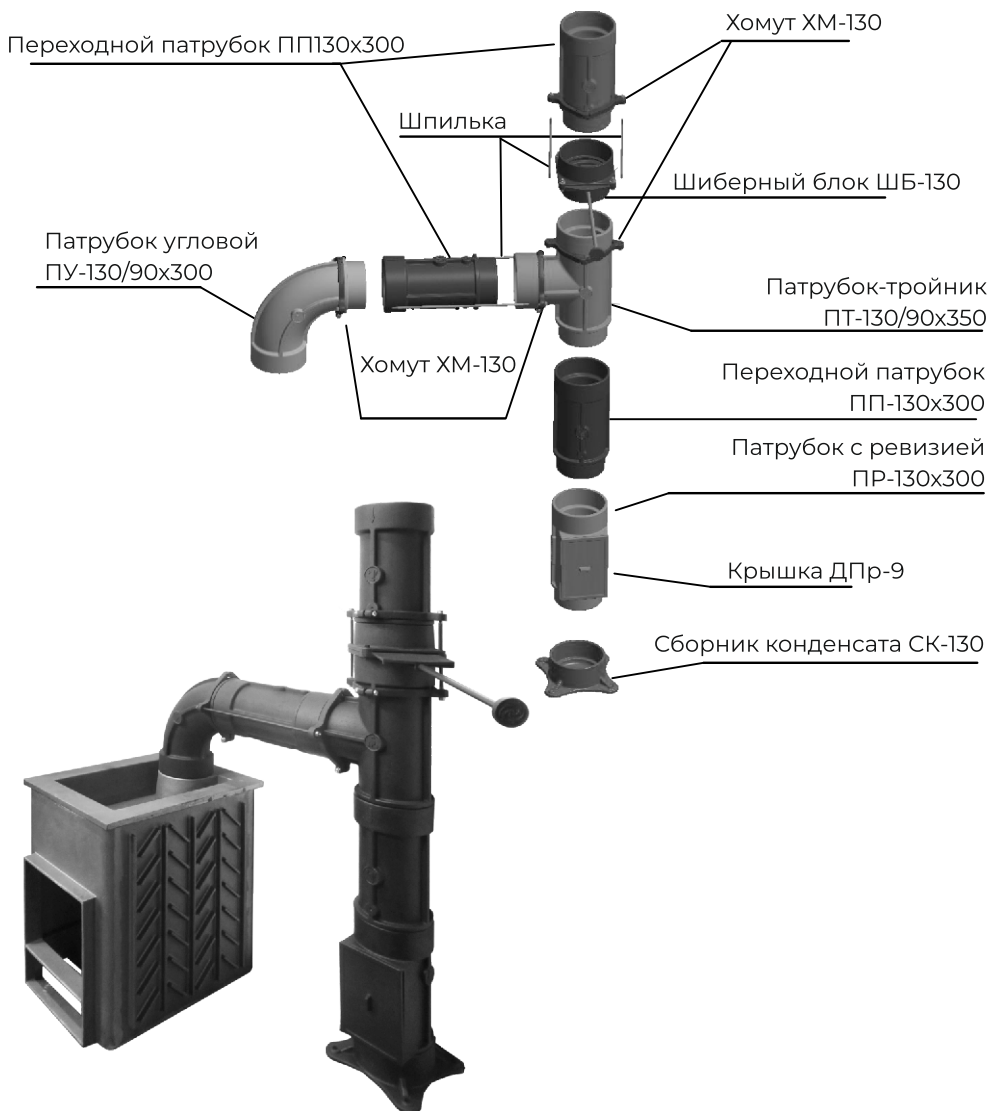


рубцовское литье®



Комплектующие для топок и печей

Дымоходная система из чугуна



Комплектующие для топок и печей

Переходные патрубки на дымоход

	<p>Шибберный блок ШБ-130</p> <p>Габаритные размеры - 487,2x153x119 мм Вес - 4,51 кг</p> <p>Шибберный блок ШБ-115</p> <p>Габаритные размеры - 485x138x119 мм Вес - 4,00 кг</p>
	<p>Сборник конденсата СК 130</p> <p>Габаритные размеры - 198x198x69,2 мм Посадочный размер - \varnothing130 мм Вес - 3,88 кг</p>
	<p>Патрубок угловой ПУ 130/90</p> <p>Габаритные размеры - 300x300x\varnothing150 мм Посадочный размер - \varnothing130 мм Вес - 9,92 кг</p> <p>Патрубок угловой ПУ 115/90</p> <p>Габаритные размеры - 250x250x\varnothing134 мм Посадочный размер - \varnothing115 мм Вес - 7,34 кг</p>
	<p>Хомут ХМ 130</p> <p>Габаритные размеры - 211x194x15 мм Посадочный размер - \varnothing130 мм Вес - 0,86 кг</p>

Комплектующие для топок и печей

Переходные патрубки на дымоход



Переходный патрубок ПП 115x250

Габаритные размеры - $\phi 134 \times 250$ мм
Вес - **5,72** кг

Переходный патрубок ПП 115x300

Габаритные размеры - $\phi 134 \times 300$ мм
Вес - **6,82** кг



Переходный патрубок ПП 115x500

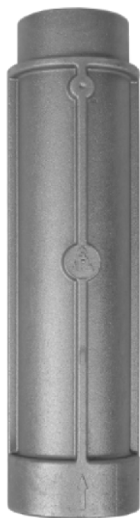
Габаритные размеры - $\phi 134 \times 500$ мм
Вес - **10,98** кг



Патрубок-тройник ПТ-130/90x350

Габаритные размеры -
350x149x257,5 мм
Вес - **12,03** кг

Переходные патрубки на дымоход

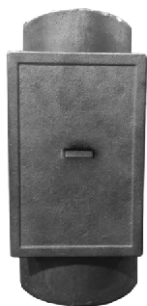


Переходный патрубок ПП 130x300

Габаритные размеры - $\phi 149 \times 300$ мм
Вес - **7,90** кг

Переходный патрубок ПП 130x500

Габаритные размеры - $\phi 149 \times 500$ мм
Вес - **12,52** кг



Патрубок с ревизией ПР 130x300

Габаритные размеры -
173 x $\phi 149 \times 300$ мм
Посадочный размер - $\phi 130$ мм
Вес - **9,05** кг

Комплекующие для топок и печей

Камни для бани

	<p>КМ-1 «Многогранник»</p> <p>Габаритные размеры - 65,4x63x77,1 мм Вес - 1,03 кг</p>
	<p>КЧР-1 «Ракушка морская»</p> <p>Габаритные размеры - 185x100x76 мм Вес - 2,85 кг</p>
	<p>КЧР-2 «Ракушка большая»</p> <p>Габаритные размеры - 142x141x67 мм Вес - 4,05 кг</p>
	<p>КЧР-3 «Ракушка малая»</p> <p>Габаритные размеры - 97x79x42 мм Вес - 1,04 кг</p>
	<p>КЧО-1 «Кедровая шишка»</p> <p>Габаритные размеры - \varnothing68x98 мм Вес - 1,44 кг</p>

Комплектующие для топок и печей

Камни для бани, брус и кирпич чугунные

	<p>КЧТ-1 «Катри»</p> <p>Габаритные размеры - 160x84x32,5 мм Вес - 1,56 кг</p>
	<p>КЧП-2 «Банник»</p> <p>Габаритные размеры - 250x120x34 мм Вес - 5,04 кг</p>
	<p>БЧХ16 брус чугунный</p> <p>Габаритные размеры - 48x65x500 мм Вес - 7,82 кг</p> <p>Материал: ЧХ-16</p>
	<p>КЧП-3 «Кирпич»</p> <p>Габаритные размеры - 225x115x65 мм Вес - 11,85 кг</p>

Высокое качество

Рубцовское литье

используют крупнейшие российские производители



ПРОИЗВОДСТВО
КОТЕЛЬНОГО И
ОТОПИТЕЛЬНОГО
ОБОРУДОВАНИЯ





ООО «ЛИТЕЙНЫЕ ДЕТАЛИ»

rublitkom.com





ООО «Литейные детали»

658204, Алтайский край, г. Рубцовск
ул. Тракторная, 21

Сайт: **rublitkom.com**

Интернет-магазин: **litkom.com**

8 800 700 0142 (звонок бесплатный)

Отдел маркетинга:

+7 (385-57) 7-03-85; +7 903-949-50-05

e-mail: litcom-mark@mail.ru

e-mail: market@rublitkom.com

Отдел сбыта:

+7 (385-57) 7-03-80; +7 963-526-50-05

e-mail: litcom@list.ru; sales@rublitkom.com

Отдел снабжения:

+7 (385-57) 7-03-88; +7 962-811-50-05

e-mail: zakup@rublitkom.com

